



ITALIA IMBALLAGGI

Italiaimballagi s.r.l.

[Banchi da Lavoro e Carrelli](#)



[Carrelli Elevatori Manuali ed Elettrici](#)

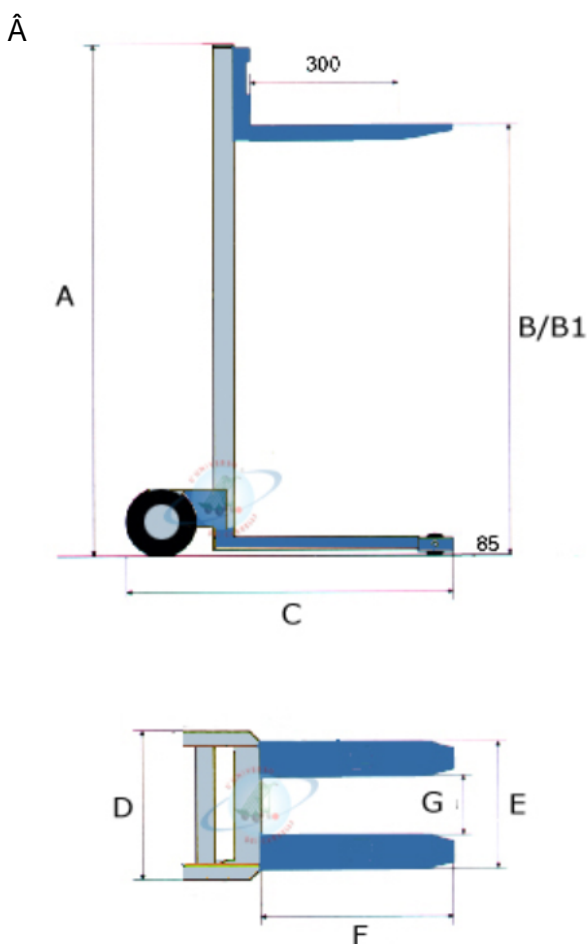


[Carrelli elevatori Manuali](#)



SOLLEVATORE AD ARGANELLO IN ALLUMINIO

SOLLEVATORE AD ARGANELLO IN ALLUMINIO



**Art. ARG2/25G Sollevatore arganello
con frizione automatica
struttura in alluminio**

Pratico e funzionale ARG2/25G permette di sollevare carichi di 180 Kg fino ad un massimo di 2.500 mm.

L'esclusivo argano a manovella permette di sollevare il carico col minimo sforzo e attraverso la frizione automatica incorporata si pu² bloccare la salita in qualsiasi punto nel sollevamento.

La discesa del carico pu² avvenire solo se l'operatore agisce intenzionalmente sull'argano e ne provoca la graduale discesa.

CARATTERISTICHE TECNICHE

Portata		Kg	180
Elevazione con forche in basso	B	mm	2.500
Elevazione con forche in alto	B1	mm	3.100
Fune trefoli con anima tessile			
Maniglie di spinta orizzontali			
Dimensioni			
lunghezza	C	mm	883
larghezza totale	D	mm	630

altezza ingombro minimo	A	mm	1720
altezza ingombro massimo	A1	mm	3.100
lunghezza forche stabilizzatrici	F	mm	
Forche			
lunghezza	F	mm	570
larghezza	E	mm	570
spessore		mm	20
luce utile	G	mm	340
2 ruote posteriori in gomma nera cuscinetti a sfera	Ã	mm	200
sistema di freno stazionamento a pedale			
2 ruote girevoli anteriori gemellate nylon	Ã	mm	50
Struttura in alluminio			
Verniciatura a polvere epossidica essiccata a forno			
Peso		Kg	60

[Informazioni Venditore](#)